

1. Предостережения и уведомления

Благодарим Вас за выбор продукции торговой марки LEXAND!

Для наиболее эффективной работы с устройством, пожалуйста, внимательно прочтите данное Краткое Руководство пользователя. Ознакомившись с ним, Вы получите всю необходимую информацию о стандартных и дополнительных функциях продукции LEXAND.

Все изменения в данное Краткое Руководство и автомобильные регистраторы LEXAND (технические характеристики и комплектацию) могут вноситься производителем без предварительного уведомления пользователей.

Изготовитель не гарантирует полную совместимость устройства с любыми приложениями от сторонних разработчиков и корректную работу этих приложений. Убедительно просим Вас делать резервные копии всей важной информации, т.к. наша компания не несет ответственности за ее потерю.

В случае обнаружения ошибок в данном Кратком Руководстве и программном обеспечении, пожалуйста, сообщите о них по контактам, указанным на официальном сайте www.lexand.ru.

Во избежание непредвиденных последствий, пожалуйста, внимательно ознакомьтесь с данным

1

4. Основные особенности

- Устройство отличается компактностью и простотой в эксплуатации;
- GPS-приемник интегрированный в автомобильный держатель;
- Отображение информации о скорости и координатах на видеозаписи;
- Запись видео в разрешении 1080P (Full HD), разрешение фотографий – до 5 Мп;
- Встроенный TFT-дисплей: диагональ 2,3 дюйма и HD-разрешением;
- Сохранение видеозаписи в популярном формате AVI, используется кодек H.264;
- Объектив имеет линзы 4G, обеспечивающие широкий угол обзора 140°;
- Режим экстренной записи “по событию”;
- Датчик движения;
- Возможность отключения звука при записи видео;
- Возможность произвести несколько снимков одновременно при однократном нажатии кнопки видеорегастратора;
- Одновременная запись и удаление фрагментов видео;
- Поддержка карт памяти TransFlash (micro SDHC) с максимальным объемом до 32 Гб;
- Автоматическое начало записи при подаче пита-

5

Кратким Руководством, а также используйте только оригинальные аксессуары. Если Вы нарушите правила эксплуатации устройства и подсоедините к нему несовместимые аксессуары, то гарантия на данный товар будет автоматически аннулирована. Более того, неправильная эксплуатация устройства очень опасна как для Вашего здоровья, так и для здоровья окружающих. Наша компания не несет никакой ответственности за подобные последствия. Для применения видеорегастратора в автомобиле требуется наличие автомобильного держателя. Обязательно размещайте устройство в салоне так, чтобы не ограничивать обзор водителя и не препятствовать срабатыванию подушек безопасности.

- Гарантийный срок на оборудование составляет 12 месяцев, начиная с даты продажи.
- Срок службы оборудования составляет 24 месяца, начиная с даты изготовления.

2. Введение

Данная модель является высокопроизводительным автомобильным видеорегастратором, способным вести запись дорожной обстановки с разрешением 1080P (Full HD). Устройство очень компактно и отличается легкостью в установке. Камера имеет современный 3-мегапиксельный CMOS-сенсор. Так же устройство оборудовано GPS-приемником встро-

2

ния;

- Поддерживается одновременная запись видео и заряда аккумулятора, а так же циклическая запись;
- Отображение даты и времени на видео и фото;
- Установка режима работы и системных настроек.

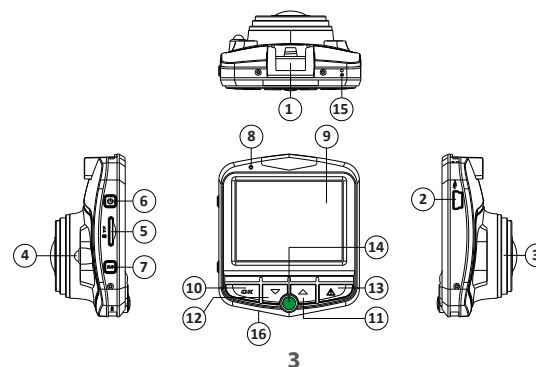
5. Установка в автомобиль и проверка работоспособности

1. Выключите двигатель, выньте ключ из замка зажигания. Пожалуйста, убедитесь, что автомобиль находится в безопасном месте с достаточным уровнем освещения.
2. Вставьте карту памяти microSD в разъем на корпусе видеорегастратора, прежде чем производить дальнейшие действия. Установка и извлечение карты памяти:
 - а) Вставьте карту памяти в необходимый разъем на корпусе;
 - В случае правильной установки карта будет зафиксирована в видеорегастраторе.
 - б) Для того, чтобы вынуть карту, нажмите на нее. После этого карту можно будет извлечь из видеорегастратора.

6

енным в автомобильный держатель. Наличие GPS-приемника позволяет отображать на записи дорожной обстановки текущую скорость движения автомобиля и координаты. Однако, обратите внимание, что сигналы от спутников GPS, как правило, не проходят через твердые материалы (исключение – стекло). Если Вы находитесь в помещении, между высокими домами, в тоннеле, на подземной парковке или под эстакадой информация о Вашей скорости и координатах может не соответствовать действительности. На качество работы GPS-приемника также влияют погодные условия и удаление от спутников.

3. Органы управления устройством



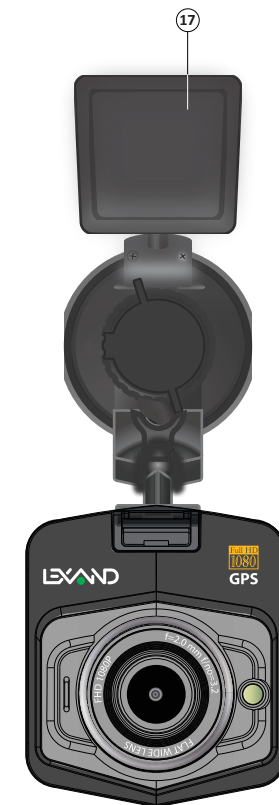
3

Обратите внимание!

- Карта памяти должна быть правильно развернута в момент установки. Неправильная установка может повредить карту памяти и разъем видеорегастратора.
- После установки карты памяти видеорегастратор будет использовать ее в качестве места для хранения файлов по умолчанию.
- Если видеорегастратор не распознал карту памяти, извлеките ее и установите еще раз. При невозможности распознавание карты памяти видеорегастратором отформатируйте ее в видеорегастраторе либо настольном компьютере или замените ее другой картой и попробуйте снова.
- 3. Закрепите кронштейн на лобовом стекле с помощью вакуумной присоски. Для того, чтобы крепление было надежным, убедитесь, что на стекле нет сильных загрязнений.
- 4. Установите видеорегастратор так, чтобы камера на обратной стороне была как можно ближе к стеклу. Это необходимо для того, чтобы избежать возникновения бликов и отражений света. Это также поможет получить лучшее качество записи.
- 5. Подключите зарядное устройство к прикуривателю, а его кабель к разъему на корпусе видеорегастратора.

7

- 1- Крепление для автодержателя;
- 2- USB-разъем;
- 3- Объектив камеры;
- 4- Светодиодная подсветка;
- 5- Слот для карт памяти microSD (TF);
- 6- Кнопка вкл./выкл.;
- 7- Кнопка “MENU”;
- 8- Световой индикатор зарядки и режимов работы устройства;
- 9- Дисплей;
- 10- Кнопка “ОК”;
- 11- Кнопка “Вниз”;
- 12- Кнопка “Вверх”;
- 13- Кнопка включения функции защиты от стирания текущего видеоролика;
- 14- Кнопка “MODE” ; выбора режима работы устройства
- 15- Кнопка “RESET”;
- 16- Микрофон;
- 17- Держатель со встроенным GPS-приемником



4

6. Запустите двигатель автомобиля для проверки правильности установки.
7. Запись видео должна начаться в автоматическом режиме.

6. Режимы записи видео

- Автоматический режим;
- Ручной режим (по событию);
- По срабатыванию датчика G-сенсор;
- По срабатыванию детектора движения.

Запись производится в циклическом режиме (новые файлы записываются поверх самых старых). Автоматическая запись видео начинается сразу после подключения зарядного устройства к бортовой сети автомобиля и подачи питания. После начала записи на экране появится картинка текущего видео. Его запись будет производиться согласно установленным ранее параметрам. Запись в *ручном режиме* начинается после нажатия на кнопку "ОК". Остановка записи производится повторным нажатием этой кнопки. Запись *по срабатыванию датчика G-сенсора* начинается при воздействии резкого ускорения или замедления на автомобиль. Данная запись сохраняется в нестираемый кластер памяти.

8

Запись по срабатыванию детектора движения начинается при настройке данной функции в меню видеорегистратора и начале движения пред объективом устройства.

Во время любого режима записи возможно воспользоваться режимом «Защиты файлов». Для этого во время текущей записи необходимо нажать кнопку "▲" один раз. Защищенные файлы будут храниться в нестираемом кластере памяти. Не забывайте освобождать нестираемую зону памяти от сохраненных файлов.

При отключении питания от бортовой сети, видеорегистратор продолжит запись от собственной встроенной батареи.

Во время видеозаписи можно увеличивать/уменьшать записываемую картинку стрелками, расположенными под экраном устройства.

7. Режим фотосъемки

Для перехода в режим фотосъемки, нажмите кнопку "MODE" один раз после включения видеорегистратора. Снимок производится нажатием кнопки "OK". Фотосъемка будет осуществляться каждый раз по ее нажатию. Чтобы вызвать меню настроек, нажмите кнопку "MENU" на корпусе видеорегистратора. Кнопки "Вверх" и "Вниз" используются для выбора нужного пункта в меню, а

9

объектива и убедитесь в правильности выбора фокусного расстояния, а также настроек фото-видео-записи.

3. Некорректно отображаются данные о скорости и координатах

Возможная причина: авторегистратор плохо присоединен к автодержателю, GPS-приемник еще не установил связь со спутниками.

Устранение неполадки: Проверьте контакт в креплении авторегистратора с держателем, подождите некоторое время, для связи со спутниками может потребоваться несколько минут.

11. Комплект поставки

Устройство LR55	1 шт.
Автомобильное зарядное устройство	1 шт.
USB-кабель	1 шт.
Держатель на стекло со встроенным GPS-приемником	1 шт.
Краткое руководство пользователя на русском языке	1 шт.
Гарантийный талон	1 шт.

13

кнопка "OK" для его подтверждения.

8. Настройка видеорегистратора

В автомобильном видеорегистраторе предусмотрены четыре основных режима:

- Режим видео
- Режим фото
- Режим просмотра (воспроизведение)
- Общие настройки (настройки)

Для выбора необходимого режима выполните следующие действия:

1. Нажатием кнопки "MODE" выберите режим работы видеорегистратора, в котором Вы хотите произвести настройки.
2. Нажмите кнопку "MENU" в любом режиме работы видеорегистратора (кроме режима записи);
3. Кнопками "Вверх-Вниз" выберите необходимый пункт меню и нажмите кнопку "OK";
4. Кнопками "Вверх-Вниз" выберите необходимое значение параметров и нажмите кнопку "OK";
5. Выход обратно в меню осуществляется кнопкой "MENU" или кнопкой "OK".

Для удобства выбора все режимы отображены пиктограммами в левой верхней части экрана.

10

9. Технические характеристики

Матрица камеры	3 Мп CMOS
Дисплей	2,3" HD, 640x480
Оптика	4G, апертура f2.0
Разрешение видео	1920x1080 (FullHD), 30 к/с
Формат видео	AVI, кодек H.264
Разрешение фото	2560x1920, 5 Мп
Формат фото	JPG
Цвет	Черный
Угол обзора объектива	140 градусов
Аккумулятор	Литиевая батарея, 200 мАч
G-сенсор	KXUD9-2050, ± 2g / 4g / 6g / 8g tri-axis gravity sensor
Процессор	STK4580
Интерфейсы	USB 2.0 (mini USB)
GPS-приемник	ST-815-25M
TF Card	Micro SDHC (up 6 class), до 32 Гб
Динамик	0.5 Вт, 8 Ом
Микрофон	-40 дБ±3 дБ

11



Соответствует требованиям Технического регламента Таможенного союза ТР ТС 020/2011 "Электромагнитная совместимость технических средств".
Регистрационный номер декларации о соответствии: ТС № RU Д-СТ.МЛ04.В.00682
Декларация о соответствии действительна по 11.11.2020
Импортер: ООО "Лаборатория "ЛЕКСАНД"
123060, г. Москва, ул. Берзарина, д.36, стр.1

15

Основные функции	Циклическая запись, запись данных о текущей скорости и координатах на видео, автовыключение, отключение экрана, датчик движения, запись звука, 3G-сенсор.
Габариты и вес	71x62x31 мм / 60 г
Корпус	Пластиковый

10. Диагностика и устранение неполадок

1. Не работает запись видео и фотосъемка, на записи отсутствует звук

Возможная причина: Неправильно выбрано разрешение записи или фотографий, карта памяти имеет недостаточный объем для сохранения файлов, карта памяти заблокирована от записи.

Устранение неполадки: Отформатируйте или замените карту памяти и выберите правильное разрешение для записи видео или фото.

2. Сделанные фотографии или видеозаписи неразборчивы, картинка нечеткая

Возможная причина: Неправильная настройка фокусировки аппарата, загрязненный объектив.

Устранение неполадки: Протрите поверхность

12

Краткое руководство пользователя

Видеорегистратор ЛЕКСАНД LR55

ЛЕКСАНД

13

14

15